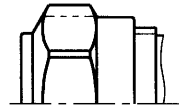
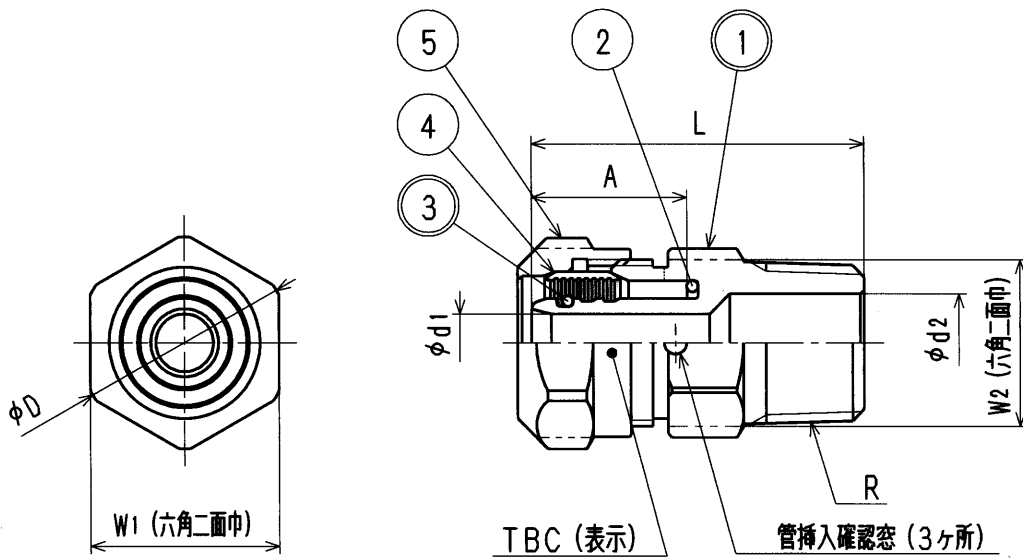


接液	品番	部 品 名	材 質	規 格 番 号	記 号	摘 要
○	1	胴	耐脱亜鉛腐食快削黄銅棒	JIS H 3250	C3531BD	
	2	Oリング	合成ゴム		NBR	
○	3	Oリング	合成ゴム		EPDM	
	4	チャックリング	快削黄銅棒	JIS H 3250	C3604BD	
	5	ナット	快削黄銅棒	JIS H 3250	C3604BD	

注：部品表「接液」欄の○印及び 部品引出し番号の◎印は、不凍液との接液部をしめす。



呼び径10の場合



寸法表

(mm)

呼び径	L	R	φd1	φd2	W1	W2	φD	A
10	43	R1/2	5.6	13	23	22	26	20.0
13	43	R1/2	7.6	13	25	22	28	20.0
△ 16	50	R3/4	10.0	19	32	29	35	22.5
△ 20	50	R3/4	14.5	19	35	31	37	22.5

ドライフレックスパイプ用継手

来歴	△2					品番	UMJ-M		
	△1	2014.7.22	パリエーション追加の為2009.11.17付図面より改訂	竹口		品名	オスアダプター		
No	日付	理由	担当			尺度	Free		mm
該当規格					株式会社 タブチ	日付	2014年 7月22日		A4